



中华人民共和国国家标准

GB 12021.6—XXXX

代替 GB 12021.6-2017、GB 39177-2020、GB 21456-2014、GB 24849-2017

家用和类似用途厨房电器能效限定值及 能效等级

Maximum allowable values of the energy efficiency and energy efficiency grades for
household and similar kitchen appliances

(征求意见稿)

XXXX - XX - XX 发布

XXXX - XX - XX 实施

国家市场监督管理总局
国家标准化管理委员会 发布

目 次

前 言.....	I
1 范围.....	1
2 规范性引用文件.....	1
3 术语和定义.....	1
4 能效等级.....	2
5 技术要求.....	8
6 试验方法.....	9
附 录 A（规范性）电饭锅能效试验方法.....	16
附 录 B（规范性）电压力锅能效试验方法.....	19
附 录 C（规范性）电炖锅及类似器具能效试验方法.....	20
附 录 D（规范性）电水壶能效试验方法.....	21
附 录 E（规范性）电磁灶能效试验方法.....	22
附 录 F（规范性）微波炉能效试验方法.....	24

前 言

本文件按照GB/T 1.1—2020《标准化工作导则 第1部分：标准化文件的结构和起草规则》的规定起草。

本文件代替 GB 12021.6-2017《电饭锅能效限定值及能效等级》、GB 39177-2020《电压力锅能效限定值及能效等级》、GB 21456-2014《家用电磁灶能效限定值及能效等级》、GB 24849-2017《家用和类似用途微波炉能效限定值及能效等级》，与GB 12021.6-2017、GB 39177-2020、GB 21456-2014、GB 24849-2017相比，除结构调整和编辑性改动外，主要技术变化如下：

- a) 增加了的电炖锅及类似器具、电水壶两个厨房电器品类的能效等级、能效限定值及试验方法；
- b) 更改了待机功率、关机功率的术语和定义（见第3章），删除了待机模式、关机模式、标准锅的术语定义；
- c) 更改了电饭锅、电压力锅、电磁灶、微波炉的能效等级划分（见第4章），其中电饭锅的能效等级由5级改为了3级（见表1）；
- d) 增加了在能效指标中的待机功率，分为有联网功能与无联网功能（见表1至表7）；
- e) 更改了电磁灶能效等级指标分类，由原来的“额定功率大于1200W的加热单元”与“小于或等于1200W的加热单元”元两类，修改为“额定功率大于1200W且圆形线圈加热单元”与“额定功率不大于1200W或非圆形线圈加热单元”两类（见表5、表6）；
- f) 更改了对能效试验方法：增加了在电饭锅、电压力锅、电磁灶的能效试验方法中的待机功率试验；细化了热效率试验前的准备步骤；增加了试验条件中对风速的规定；删除了标准锅及锅盖尺寸要求的规定；增加了电压力锅能效测试实验控制装置设置的内容要求；更改了电磁灶热效率计算方法的操作参数；更改了微波炉烧烤能耗测定试验的初始条件；删除了微波炉独有的待关机功率试验内容，改为统一的待关机功率试验表述（见6.3，附录A至附录F，GB 12021.6-2017中附录A，GB 39177-2020中附录A，GB 21456-2014中附录B、附录C，GB 24849-2017中附录A、附录B、附录C）。

本文件由国家标准化管理委员会提出并归口。

本文件于1989年首次发布，2008年第二次修订，2017年第三次修订；

——本次为第一次整合修订，修订并入了以下内容：GB 39177-2020（GB 39177-2020的历次版本发布情况为：GB 39177-2020）、GB 21456-2014（GB 21456-2014的历次版本发布情况为：GB 21456-2008、GB 21456-2014）、GB 24849-2017（GB 24849-2017的历次版本发布情况为：GB 24849-2010、GB 24849-2017）。

家用和类似用途厨房电器能效限定值及能效等级

1 范围

本文件规定了家用和类似用途厨房电器的能效等级、能效限定值及试验方法。

本文件适用于如下类型的家用和类似用途厨房电器：

——常压环境下工作，以电热元件或电磁感应方式加热，额定功率不大于2000W的电饭锅；

——具有自动控制工作压力能力，以电热元件或电磁感应方式加热，额定功率不大于2000W、额定容积不超过10L，额定蒸煮压力为40kPa-140kPa(表压)的电压力锅；

——常压环境下工作，额定电压不超过250V、额定功率不超过2000W、额定容积不超过10L的电炖锅及类似器具；

注：类似器具是指以炖盅为内锅的液体加热器具。

——额定电压不超过交流250V，可通过握持手柄并倾斜壶身的方式从壶嘴倒水的电水壶；

——一个或多个加热单元的电磁灶，每个加热单元的额定功率为700W~3500W；

——最大额定输入功率在2500W及以下，利用频率为2450MHz的ISM频段电磁能量以及由电阻性电热元件加热炉腔内物品和食物的微波炉，包括组合型微波炉。

本文件不适用于如下类型的厨房电器：

——商用电磁灶、工频电磁灶和凹灶；

——商用微波炉、工业微波炉以及带抽油烟机的微波炉。

2 规范性引用文件

下列文件中的内容通过文中的规范性引用而构成本文件必不可少的条款。其中，注日期的引用文件，仅该日期对应的版本适用于本文件；不注日期的引用文件，其最新版本（包括所有的修改单）适用于本文件。

GB 4706.1 家用和类似用途电器的安全 第1部分：通用要求

GB 4706.14 家用和类似用途电器的安全、烤架、面包片烘烤器及类似用途便携式烹饪器具的特殊要求

GB 4706.19 家用和类似用途电器的安全液体加热器的特殊要求

GB 4706.21 家用和类似用途电器的安全 微波炉，包括组合型微波炉的特殊要求

GB 4706.29 家用和类似用途电器的安全便携式电磁灶的特殊要求

GB/T 18800 家用微波炉 性能试验方法

GB/T 22089 电水壶性能要求及试验方法

GB/T 40978 电饭锅

QB/T 4408 电炖锅及类似器具

3 术语和定义

GB 4706.1、GB 4706.14、GB 4706.19、GB 4706.21、GB 4706.29、GB/T 18800、GB/T 22089、GB/T 40978和QB/T 4408界定的以及下列术语和定义适用于本文件。

3.1

热效率 heat efficiency

产品有效输出能量与输入能量之比，用百分数（%）表示。

3.2

待机功率 standby power

对于电饭锅、电压力锅、电炖锅及类似器具、电水壶等四类产品，指产品连接到供电电源上且处于待机状态（电热元件或感应线圈不加热）时的功率，单位为瓦(W)。

对于电磁灶，指产品连接到供电电源上且不产生加热磁场时的功率，单位为瓦(W)。使用者可以借助直接或间接的信号，将产品转换到“工作/加热”状态。

对于微波炉，指产品连接到供电电源上且可提供下面一种或多种用户经常使用或保护性功能的产品待机模式时的功率，单位为瓦(W)。

——通过遥控器、内部传感器和计时器激活其他模式（包括模式的激活和不激活）；

——连续性功能：包括时钟在内的信息或状态显示；

——连续性功能：基于传感器的功能。

3.3

关机功率 off mode power

微波炉产品连接到电源上，但不提供任何待机或主要功能的关机模式时的功率，单位为瓦(W)。电源仅用于指明微波炉处于关机状态的指示灯也属于关机模式。

3.4

保温能耗 warm-keeping energy consumption

电饭锅、电压力锅、电炖锅及类似器具等三类产品在进入保温状态时的单位时间耗电量，单位为瓦时(W·h)。

3.5

能效限定值 minimum allowable values of energy efficiency

在满足保温能耗和待机功率要求的前提下，产品在标准规定测试条件下的最低允许热效率。

3.6

烧烤能耗限定值 maximum allowable values of energy consumption for grill-function

本文件规定测试条件下微波炉烧烤功能的最大允许能耗值，单位为瓦时(W·h)。

3.7

加热单元 heating unit

电磁灶台面上，可放置器皿的具有独立加热功能的部分。

4 能效等级

4.1 能效等级

4.1.1 电饭锅能效等级

电饭锅能效等级分为3级（见表1），其中1级能效最高。各等级产品的热效率值、待机功率（若适用）、保温能耗（若适用）均应不低于表1的规定。

表 1 电饭锅能效等级

能效等级		1	2	3
热效率值/%	$P \leq 400$	87	81	68
	$400 < P \leq 600$	88	82	75
	$600 < P \leq 1000$	89	83	78
	$1000 < P \leq 2000$	90	86	80
待机功率/W	电热元件加热	无联网功能	≤ 1.0	≤ 1.8
		有联网功能	≤ 1.8	≤ 2.0
	电磁感应加热	无联网功能	≤ 1.6	≤ 1.8
		有联网功能	≤ 1.8	≤ 2.0
保温能耗/W·h (电子式具有保温功能)	$P \leq 400$	≤ 19	≤ 40	
	$400 < P \leq 600$	≤ 21	≤ 50	
	$600 < P \leq 1000$	≤ 32	≤ 66	
	$1000 < P \leq 2000$	≤ 34	≤ 76	
注 1: P 为电饭锅的额定功率, 单位为 W。				
注 2: 有联网功能待机功率适用于带有 WiFi、蓝牙等通信协议功能的器具。				

4.1.2 电压力锅能效等级

电压力锅能效等级分为3级（见表2），其中1级能效最高。各等级产品的热效率值、待机功率（若适用）、保温能耗（若适用）均应不低于表2的规定。

表 2 电压力锅能效等级

能效等级		1	2	3
热效率值/%	$V \leq 3.5$	≥ 75	≥ 68	≥ 60
	$3.5 < V < 7.5$	≥ 79	≥ 72	≥ 67

		$7.5 \leq V$	≥ 85	≥ 79	≥ 74
待机功率/W	电热元件加热	无联网功能	≤ 1.0		≤ 1.8
		有联网功能	≤ 1.8		≤ 2.0
	电磁感应加热	无联网功能	≤ 1.6		≤ 1.8
		有联网功能	≤ 1.8		≤ 2.0
保温能耗/W·h			≤ 43		≤ 58
注 1: V 为电压力锅的额定容积, 单位为升(L)。					
注 2: 有联网功能待机功率适用于带有 WiFi、蓝牙等通信协议功能的器具。					

4.1.3 电炖锅及类似器具能效等级

电炖锅及类似器具能效等级分为3级（见表3），其中1级能效最高。各等级产品的热效率值、待机功率（若适用）、保温能耗（若适用）、均应不低于表3的规定。

表 3 电炖锅及类似器具能效等级

能效等级		1	2	3
热效率值/%	$P \leq 400$	≥ 50	≥ 45	≥ 40
	$400 < P \leq 600$	≥ 69	≥ 65	≥ 57
	$600 < P \leq 1000$	≥ 83	≥ 80	≥ 75
待机功率/W	无联网功能	≤ 1.0		≤ 1.8
	有联网功能	≤ 1.8		≤ 2.0
保温能耗/W·h	$P \leq 400$	≤ 68		≤ 70
	$400 < P \leq 600$	≤ 80		≤ 90
	$600 < P \leq 1000$	≤ 90		≤ 100
注 1: P 为电炖锅及类似器具的额定功率, 单位为 W。				
注 2: 有联网功能待机功率适用于带有 WiFi、蓝牙等通信协议功能的器具。				

4.1.4 电水壶能效等级

电水壶能效等级分为3级，其中1级能效最高。各等级的热效率值、待机功率应不低于表4的规定。

表4 电水壶能效等级

能效等级		1	2	3
热效率值/%	$P \leq 800$	≥ 91	≥ 88	≥ 85
	$800 < P \leq 1500$	≥ 92	≥ 89	≥ 86

	$P > 1500$	≥ 94	≥ 90	≥ 87
待机功率/W	无联网功能	≤ 0.5	≤ 0.8	≤ 1.0
	有联网功能	≤ 1.0	≤ 1.5	≤ 2.0
注 1: P 为电水壶及类似器具的额定功率, 单位为 W。				
注 2: 有联网功能待机功率适用于带有 WiFi、蓝牙等通信协议功能的器具。				

4.1.5 电磁灶能效等级

电磁灶能效等级分为 3 类, 其中 1 类能效最高。各能效等级种类的热效率值应不小于表 5、表 6 的规定, 待机状态功率应不大于表 5、表 6 的规定。对于具有多个加热单元的电磁灶, 无联网功能整机待机状态功率不大于 2W, 有联网功能整机待机状态功率不大于 4W。

表 5 额定功率大于 1200W 且圆形线圈加热单元的电磁灶能效等级

能效等级		1	2	3
热效率值/%		≥ 90	≥ 88	≥ 86
待机功率/W	无联网功能	≤ 1	≤ 1	≤ 2
	有联网功能	≤ 3	≤ 3	≤ 4
注 1: 额定功率大于 1200W 且为圆形线圈加热单元。				
注 2: 有联网功能待机功率适用于带有 WiFi、蓝牙等通信协议功能的器具。				

表 6 额定功率不大于 1200W 或非圆形线圈加热单元的电磁灶能效等级

能效等级		1	2	3
热效率值/%		≥ 88	≥ 86	≥ 84
待机功率/W	无联网功能	≤ 1	≤ 1	≤ 2
	有联网功能	≤ 3	≤ 3	≤ 4
注 1: 额定功率不大于 1200W 或非圆形线圈加热单元。				
注 2: 有联网功能待机功率适用于带有 WiFi、蓝牙等通信协议功能的器具。				

4.1.6 微波炉能效等级

微波炉能效等级分为 3 级 (见表 7), 其中 1 级能效最高。各等级产品的热效率、关机功率、待机功率, 以及烧烤能耗限定值应符合表 7 的规定。

表7 微波炉能效等级

能效等级		1	2	3
热效率/%		≥60	≥56	≥53
待机功率/W	无联网功能	≤0.5（无信息或状态显示功能） ≤0.8（有信息或状态显示功能）		
	有联网功能	≤5		
关机功率/W		≤0.5		
烧烤能耗限定值W·h		≤1.2		
注1：有联网功能待机功率适用于带有WiFi、蓝牙等通信协议功能的器具。 注2：烧烤能耗按铭牌标称功能进行测量，其中一个功能达到烧烤能耗要求便可。 注3：如果联网待机能够关闭，还需测试无联网状态下的待机功耗。				

4.2 热效率的计算

4.2.1 电饭锅热效率的计算

电饭锅的热效率按式（1）计算：

$$\eta_r = \frac{1.16 \times \lambda \times G \times (t_2 - t_1)}{E} \times 100\% \quad \dots\dots\dots (1)$$

式中：

η_r ——电饭锅热效率，精确到小数点后一位；

1.16 ——常数，无量纲；

λ ——修正系数。加热方式为电磁感应加热的产品， λ 值取 1.15，加热方式为电热元件加热的产品， λ 值取 1.0；内锅材质为非金属类的产品， λ 值取 1.13；对于电磁感加热的非金属内锅类的产品， λ 值取 1.15；

G ——试验前水的质量，单位为千克 (kg)；

t_2 ——试验后最高水温，单位为摄氏度 (°C)，精确到小数点后一位；

t_1 ——试验前初始水温，单位为摄氏度 (°C)，精确到小数点后一位；

E ——耗电量，单位为瓦时 (W·h)，精确到小数点后两位。

4.2.2 电压力锅热效率的计算

电压力锅的热效率按公式（2）-（5）计算：

$$\eta_p = \frac{\lambda \times G \times (H_t - H_{t_1})}{3.6 \times E} \times 100\% \quad \dots\dots\dots (2)$$

$$H_{\bar{t}} = 9.6012 \times \bar{t} - 5.3964 \times 10^5 (100^\circ\text{C} \leq t < 140^\circ\text{C}) \quad \dots\dots\dots (3)$$

$$\bar{t} = \sum_{t=1}^{1800} t / 1800 \quad \dots\dots\dots (4)$$

$$H_{t_1} = 4.1875 \times t_1 + 0.1439 (20^\circ\text{C} \leq t < 100^\circ\text{C}) \quad \dots\dots\dots (5)$$

式中:

η_p ——电压力锅热效率, 精确到小数点后一位;

λ ——加热方式修正系数。加热方式为电磁感应加热的产品, λ 值取 1.15, 加热方式为电热元件加热的产品, λ 值取 1.0;

G ——试验前水的质量, 单位为千克(kg);

$H_{\bar{t}}$ ——温度高于 100°C 时, 持续工作 30 分钟的锅内蒸煮温度算术均值对应的焓值, 单位为千焦每千克(J/kg), 按公式(3)计算;

\bar{t} ——温度高于 100°C 时, 持续工作 30 分钟的锅内蒸煮温度算术均值, 单位为摄氏度(°C), 按公式(4)计算, 精确到小数点后一位;

H_{t_1} ——试验前初始水温对应的焓值, 单位为千焦每千克(kJ/kg), 按公式(5)计算;

t_1 ——试验前水的温度, 单位为摄氏度(°C), 精确到小数点后一位;

t ——温度高于 100°C 时, 持续工作 30 分钟的锅内蒸煮温度值, 每秒记录一次, 单位为摄氏度(°C), 精确到小数点后一位;

E ——耗电量, 单位为瓦时(W·h), 精确到小数点后两位。

4.2.3 电炖锅及类似器具热效率的计算

电炖锅及类似器具的热效率按式(6)计算:

$$\eta_s = \frac{1.16 \times m_1 \times (t_2 - t_1) + c \times m_2 \times (t_2 - t_1) / 3.6}{E} \times 100\% \quad \dots\dots\dots (6)$$

式中:

η_s ——电炖锅及类似器具热效率, 精确到小数点后一位;

1.16 ——水的比热, 单位为瓦时每千克摄氏度(W·h/kg·°C);

m_1 ——试验前水的质量, 单位为千克(kg);

m_2 ——内锅的质量，单位为千克 (kg)；

c ——内锅材料比热，单位为焦每千克开尔文[kJ/(kg·K)] (陶瓷的比热为 0.84)；

t_2 ——试验后最高水温，单位为摄氏度(°C)，精确到小数点后一位；

t_1 ——试验前初始水温，单位为摄氏度(°C)，精确到小数点后一位；

E ——耗电量，单位为瓦时(W·h)，精确到小数点后两位。

注：对于以炖盅为内锅的器具，外锅加水至最高水位。水的质量 m_1 包括内锅和外锅的水质量之和。如果试验是使用多个炖盅，热电偶应布在体积最大的那个炖盅内，如果多个炖盅体积相同，就任意选取一个炖盅来布热电偶，内锅的质量就是多个炖盅的质量之和。

4.2.4 电水壶热效率的计算

电水壶的热效率按公式 (7) 进行计算：

$$\eta_k = \frac{1.16 \times m \times (t_2 - t_1)}{E} \times 100\% \quad \dots\dots\dots (7)$$

式中：

η_k ——电水壶热效率，精确到小数点后一位；

1.16 ——水的比热，单位为瓦时每千克摄氏度 (W·h/kg·°C)；

m ——水的质量，单位为千克 (kg)，精确到小数点后两位；

t_2 ——试验后最高水温，单位为摄氏度(°C)，精确到小数点后一位；

t_1 ——试验前初始水温，单位为摄氏度(°C)，精确到小数点后一位；

E ——耗电量，单位为瓦时 (W·h)，精确到小数点后两位。

4.2.5 电磁灶热效率的计算

电磁灶的热效率按公式 (8) 进行计算。

$$\eta_i = \frac{(c_1 m_1 + c_2 m_2) \times (t_2 - t_1)}{3.6 \times 10^3 \times E} \times 100\% \quad \dots\dots\dots (8)$$

式中：

η_i ——电磁灶热效率，精确到小数点后一位；

c_1 ——水的比热容，取 4.18×10^3 ，单位为焦每千克摄氏度[J/(kg·°C)]；

- m_1 ——水的质量，单位为千克（kg），精确到小数点后两位；
- c_2 ——锅身和锅盖的比热容，取 0.46×10^3 ，单位为焦每千克摄氏度[J/(kg·°C)]；
- m_2 ——锅身和锅盖的总质量，单位为千克（kg），精确到小数点后两位；
- t_2 ——试验后最高水温，单位为摄氏度(°C)，精确到小数点后一位；
- t_1 ——试验前初始水温，单位为摄氏度(°C)，精确到小数点后一位；
- E ——耗电量，单位为瓦时（W·h），精确到小数点后两位。

4.2.6 微波炉热效率的计算

微波炉的热效率按公式（9）进行计算。

$$\eta_0 = \frac{h \times P}{W_{in}} \times 100\% \quad \dots\dots\dots (9)$$

式中：

- η_0 ——微波炉热效率，精确到小数点后一位；
- h ——加热时间，除去磁控管灯丝预加热时间，单位为秒（s）；
- P ——微波炉输出功率，单位为；
- W_{in} ——输入能量，单位为瓦秒（W·s）。

注：输入能量包括磁控管灯丝预加热时的损耗。
效率用百分数表示，四舍五入取整。

5 技术要求

5.1 电饭锅的技术要求

电饭锅的能效限定值为表 1 能效等级的 3 级。

5.2 电压力锅的技术要求

电压力锅能效限定值为表 2 能效等级的 3 级。

5.3 电炖锅及类似器具的技术要求

电炖锅及类似器具能效限定值为表 3 能效等级的 3 级。

5.4 电水壶的技术要求

电水壶能效限定值为表 4 能效等级的 3 级。

5.5 电磁灶的技术要求

电磁灶能效限定值为表 5 和表 6 中的 3 级。电磁灶所包含的所有加热单元均应满足相应要求。对于具有多个加热单元的电磁灶，其整机待机状态功率不大于 2 瓦（W）。

5.6 微波炉的技术要求

微波炉能效限定值为表 7 的 3 级。

6 试验方法

6.1 电饭锅的试验方法

测定电饭锅热效率、待机功率和保温能耗的试验条件和试验方法按附录 A 的规定进行。

6.2 电压力锅的试验方法

测定电压力锅热效率、待机功率和保温能耗的试验条件和试验方法按附录 B 的规定进行。

6.3 电炖锅及类似器的试验方法

测定电炖锅及类似器热效率、待机功率和保温能耗的试验条件和试验方法按附录 C 的规定进行。

6.4 电水壶的试验方法

测定电水壶热效率和待机功率的试验条件和试验方法按附录 D 的规定进行。

6.5 电磁灶的试验方法

测定电磁灶热效率和待机功率的试验条件和试验方法按附录 E 的规定进行。

6.6 微波炉的试验方法

测定微波炉热效率、待机功率、关机功率、烧烤能耗的试验条件和试验方法按附录 F 的规定进行。

附 录 A
(规范性附录)
电饭锅能效试验方法

A.1 试验方法

A.1.1 试验环境

除另有规定外，试验应在符合下列环境要求的室内进行：

- a) 环境温度：(23±2)℃，风速<0.5m/s，无明显热辐射的影响；
- b) 相对湿度：45%~75%；
- c) 大气压力：98kPa~106kPa。

A.1.2 电源

应在额定电压 220V±2.2V，额定频率 50Hz±1Hz 的条件下进行。

A.1.3 试验用测量仪器、仪表

试验仪器、仪表应符合以下要求：

- a) 电压表、功率表、电能表的准确度应不低于±0.5%；
- b) 测量温度用的仪器分辨率为 0.1℃，温度测量仪的准确度应不低于±0.5%；
- c) 计时器分辨率 0.01s，精度为±2s/h；
- d) 衡器在满量程时，相对误差不超过±0.1%，最小显示（刻度）值为 1g；
- e) 热电偶应用线径不大于 0.3mm 的细线热电偶。

A.1.4 水

试验使用自来水。

A.1.5 试验初始条件

每次试验前，内锅、发热盘（感应线圈）、外壳与环境温度之差在 5℃以内或产品至少有 6 小时没有工作。

A.1.6 控制装置设置

试验在正常煮饭功能挡进行。具有多种煮饭功能的电饭锅，试验在使用说明书中明示的最节能煮饭挡进行。当使用说明书没有指明节能挡位且没有标明正常煮饭功能挡位时，采用开机时的默认挡位进行。

A.2 试验方法

A.2.1 热效率测定

测试前准备：

试验在正常煮饭功能挡进行。具有多种煮饭功能的电饭锅，试验在使用说明书中明示的最节能煮饭挡进行。当使用说明书没有指明节能挡位且没有标明正常煮饭功能挡位时，采用开机时的默认挡位进行。

测试时，初始水温为 $23^{\circ}\text{C} \pm 2^{\circ}\text{C}$ ，初始水温应与环境温度一致（温差不大于 1°C ），用称重法向容器内加入达到容器额定容积 80% 的水，记录水的重量 m ，测量初始水温 t_1 ，将热电偶穿过锅盖，应不影响器具的正常工作状态，设法将热电偶测温点置于容器的中心 $\Phi 50\text{mm}$ 的圆柱形空间区域内，距锅底 $10\text{mm} \pm 2\text{mm}$ 的测试点，接通额定电压并用电度表测量器具的耗电能（量）。当容器水温升至 90°C 时，立即切断电源，读取耗电能（量）。断电后由于加热器件的热容量及滞后原因，容器水温在断电后还会上升，观察并读取断电 1min 以后的最高温度值 t_2 ；

A. 2. 2 热效率计算

电饭锅的热效率按公式（1）计算。

A. 2. 3 保温能耗试验

电饭锅的保温能耗试验测试时，初始水温为 $(23 \pm 2)^{\circ}\text{C}$ 。测试程序如下：

- a) 电饭锅向内锅加入 80% 额定容积的水，电压力锅向内锅加入 50% 额定容积的水；
- b) 设法将测温热电偶固定在内锅中心 50mm 的圆柱形空间区域内，距锅底 $10\text{mm} \pm 2\text{mm}$ ；
- c) 通电加热，待水温达到 90°C 时强制使器具进入保温状态，并同时开始记录时间与耗电量；
- d) 测定 5 小时内的耗电量，然后计算出每小时耗电量即为保温能耗，同时第 4 小时开始测量温度值，持续监测到第 5 小时，过程中的锅内温度值应在 60°C 以上。

如果加热方式为电磁感应加热的产品，其磁场过度地影响到测量结果，能耗测定可采用绞合连接的铂电阻或其他等效的方法。

A. 2. 4 待机功率试验

a) 无联网功能的待机功率

测定电饭锅在待机状态下 4 小时的耗电量，然后计算出每小时的耗电量即为待机功率，对于有唤醒功能的产品，测试过程中应使其保持在非唤醒状态。

b) 有联网功能的待机功率

测定电压力锅在联网待机状态下 4 小时的耗电量，然后计算出每小时的耗电量即为网络待机功率。对于有唤醒功能的联网产品，测试过程中应使其保持在非唤醒状态。

A. 2. 5 输入功率偏差测定

电饭锅输入功率偏差的测定按 GB 4706.1 的相关要求进行。

A. 2. 6 内锅实际容积测定

电饭锅实际容积的试验方法按 QB/T 4099 的相关要求进行。

附 录 B
(规范性附录)
电压力锅能效试验方法

B.1 试验方法

B.1.1 试验环境

除另有规定外，试验应在符合下列环境要求的室内进行：

- a) 环境温度：(23±2)℃，风速<0.5m/s，无明显热辐射的影响；
- b) 相对湿度：45%~75%；
- c) 大气压力：98kPa~106kPa。

B.1.2 电源

应在额定电压 220V±2.2V，额定频率 50Hz±1Hz 的条件下进行。

B.1.3 试验用测量仪器、仪表

试验仪器、仪表应符合以下要求：

- a) 电压表、功率表、电能表的准确度应不低于±0.5%；
- b) 测量温度用的仪器分辨率为 0.1℃，温度测量仪的准确度应不低于±0.5%；
- c) 计时器分辨率 0.01s，精度为±2s/h；
- d) 衡器在满量程时，相对误差不超过±0.1%，最小显示（刻度）值为 1g；
- e) 热电偶应用线径不大于 0.3mm 的细线热电偶。

B.1.4 水

试验使用自来水。

B.1.5 试验初始条件

每次试验前，内锅、发热盘（感应线圈）、外壳与环境温度之差在 5℃以内或产品至少有 6 小时没有工作。

B.2 试验方法

B.2.1 试验准备

测试前准备：

- a) 试验在电压力锅使用说明中明示的最大蒸煮压力功能下、压力烹饪时间大于 30 分钟的挡位下进行；
- b) 对于配有两种或两种以上内锅的电压力锅，使用说明中有明示使用内锅的，按指定的内锅进行试验；
- c) 本标准涉及的相关测试过程，不对器具结构及密封性产生改变或破坏。

B.2.2 耗电量测定

测试时，初始水温为 23℃±2℃，初始水温应与环境温度一致（温差不大于 1℃）测试程序如下：

- a) 向内锅加入 50%额定容积的水，测量初始水温度 t_1 ；
 - b) 将温度检测装置放入内锅，测温点浸入水面 10mm~30mm 范围内，并设法将测温点固定在内锅中心 50mm 的圆柱形空间区域内；
 - c) 按规定通电额定电压，选择最大蒸煮压力、压力烹饪时间大于 30 分钟的挡位，并用电能表开始记录电压力锅的耗电量；
 - d) 当检测产品内部蒸煮温度达到 100℃时，开始连续记录温度值 T ，每秒记录一次，持续工作 30 分钟后，读取耗电量 E ，停止记录温度值 t ，并根据公式 (B.3) 计算平均 t 值。
- 电压力锅能效试验可采用热电偶或同等及以上精度的实时温度测量与无线信号传输仪器，当试验结果有争议时，应以同等及以上精度的实时温度测量与无线信号传输仪器测试数据为准。

B.2.3 热效率计算

电压力锅的热效率按公式 (2) 计算。

B.2.4 保温能耗试验

电压力锅的保温能耗试验测试时，初始水温为 (23 ± 2) ℃。测试程序如下：

- a) 电压力锅向内锅加入 80%额定容积的水，电压力锅向内锅加入 50%额定容积的水；
- b) 设法将测温热电偶固定在内锅中心 50mm 的圆柱形空间区域内，距锅底 $10\text{mm} \pm 2\text{mm}$ ；
- c) 通电加热，待水温达到 90℃时强制使器具进入保温状态，并同时开始记录时间与耗电量；
- d) 测定 5 小时内的耗电量，然后计算出每小时耗电量即为保温能耗，同时第 4 小时开始测量温度值，持续监测到第 5 小时，过程中的锅内温度值应在 60℃以上。

如果加热方式为电磁感应加热的产品，其磁场过度地影响到测量结果，能耗测定可采用绞合连接的铂电阻或其他等效的方法。

B.2.5 待机功率试验

a) 无联网功能的待机功率

测定电压力锅在待机状态下4小时的耗电量，然后计算出每小时的耗电量即为待机功率，对于有唤醒功能的产品，测试过程中应使其保持在非唤醒状态。

b) 有联网功能的待机功率

测定电压力锅在联网待机状态下4小时的耗电量，然后计算出每小时的耗电量即为网络待机功率。对于有唤醒功能的联网产品，测试过程中应使其保持在非唤醒状态。

附录 C

(规范性附录)

电炖锅及类似器具能效试验方法

C.1 试验方法

C.1.1 试验环境

除另有规定外，试验应在符合下列环境要求的室内进行：

- a) 环境温度：(23±2)℃，风速<0.5m/s，无明显热辐射的影响；
- b) 相对湿度：45%~75%；
- c) 大气压力：98kPa~106kPa。

C.1.2 电源

应在额定电压 220V±2.2V，额定频率 50Hz±1Hz 的条件下进行。

C.1.3 试验用测量仪器、仪表

试验仪器、仪表应符合以下要求：

- a) 电压表、功率表、电能表的准确度应不低于±0.5%；
- b) 测量温度用的仪器分辨率为 0.1℃，温度测量仪的准确度应不低于±0.5%；
- c) 计时器分辨率 0.01s，精度为±2s/h；
- d) 衡器在满量程时，相对误差不超过±0.1%，最小显示（刻度）值为 1g；
- e) 热电偶应用线径不大于 0.3mm 的细线热电偶。

C.1.4 水

试验使用自来水。

C.1.5 试验初始条件

每次试验前，内锅、发热盘（感应线圈）、外壳与环境温度之差在5℃以内或产品至少有6小时没有工作。

C.1.6 控制装置设置

试验在正常煲汤功能挡进行，对于有多种功能的电炖锅，试验在使用说明中明示的最节能挡进行。

注：如使用说明中未明示最节能挡，则使用煲汤功能挡或类似功能挡进行。

C.2 试验方法

C.2.1 热效率试验

测试时，初始水温为23℃±2℃。试验程序如下：

- a) 选择额定容积对应的内锅进行试验，将热电偶固定在内锅底部上方(10±2)mm、以内锅轴心为圆心、直径为 50mm 的圆柱形空间区域内；

- b) 初始水温应与环境温度一致，用称重法向内锅加水，达到内锅额定容积的 80%，测量初始水温 t_1 ；
- c) 然后通电额定工作电压并用电度表测量器具的耗电能（量）；
- d) 当内锅水温升至 90°C 时，立即切断电源，读取耗电量；
- e) 断电后由于加热器件的热容量及滞后原因，内锅水温在断电后还会上升，观察水温升高到下降为止，读取内锅中水温最高温度值 t_2 。

C.2.2 保温能耗试验

电炖锅的保温能耗试验时，初始水温为 $23^{\circ}\text{C} \pm 2^{\circ}\text{C}$ 。试验程序如下：

- a) 向内锅加入 80% 额定容积的水；
- b) 设法将测温热电偶固定在内锅中心 50mm 的圆柱体空间区域内，距锅底 (10 ± 2) mm；
- c) 通电加热，待水温达到 90°C 时强制使电炖锅进入保温状态，并同时开始记录时间与耗电量；
- d) 测定 5 小时内的耗电量，然后计算出每小时耗电量即为保温能耗，同时在第 4 小时开始测量温度值，持续监测到第 5 小时，过程中的锅内温度值应在 60°C 以上。

如果加热方式为电磁感应加热的电炖锅，其磁场过度地影响到测量结果，能耗测定可采用绞合连接的铂电阻或其他等效的方法。

C.2.3 待机功率试验

- a) 无联网功能的待机功率

测定电炖锅在待机状态下 4 小时的耗电量，然后计算出每小时的耗电量即为待机功率，对于有唤醒功能的电炖锅，试验过程中应使其保持在非唤醒状态。

- b) 有联网功能的待机功率

测定电炖锅在联网待机状态下 4 小时的耗电量，然后计算出每小时的耗电量即为网络待机功率。对于有唤醒功能的联网电炖锅，试验过程中应使其保持在非唤醒状态。

附 录 D
(规范性附录)
电水壶能效试验方法

D.1 试验方法

D.1.1 试验环境

除另有规定外，试验应在符合下列环境要求的室内进行：

- a) 环境温度：(23±2)℃，风速<0.5m/s，无明显热辐射的影响；
- b) 相对湿度：45%~75%；
- c) 大气压力：98kPa~106kPa。

D.1.2 电源

应在额定电压 220V±2.2V，额定频率 50Hz±1Hz 的条件下进行。

D.1.3 试验用测量仪器、仪表

试验仪器、仪表准确度应符合表 D.1 要求：

表 D.1 测量仪表的准确度要求

名称	准确度要求
电气测量仪表	测量值的±0.5%
温度测试仪	测量值的±0.5℃
时间测量仪表	测量值的±0.2%
质量测量仪器	测量值的±1.0%
其他仪表	准确度应满足试验条件要求

D.1.4 水

试验使用自来水。

D.1.5 试验初始条件

每次试验前，壶内、发热盘（感应线圈）、外壳与环境温度之差在3℃以内或产品至少有6小时没有工作。

D.1.6 控制装置设置

试验在正常功能挡进行。电水壶试验在使用说明书中明示的节能挡进行。当使用说明书没有标明节能挡时，采用开机时的缺省挡位为试验档位。

D.2 试验方法

C.2.1 热效率试验

试验时初始水温为 $23^{\circ}\text{C} \pm 2^{\circ}\text{C}$ 。用称重法量取额定容积的水并称其质量 m 后全部注入内胆，静置一段时间，尽可能使初始水温与环境温度一致。测量初始稳定水温 t_1 ；在器具的正常煮水情况下，将热电偶穿过壶盖，设法将热电偶测温点固定在内胆中心50mm的圆柱体空间区域内，距壶底 $10\text{mm} \pm 2\text{mm}$ 处。然后按5.2条件通电，并用电能测试仪器测量煮水的耗电量。当内胆水温升到 90°C 时，立即切断电源，观察并读取断电1分钟内的最高温度值 t_2 和这一过程的耗电量 E 。

D.2.2 待机功率试验

a) 无联网功能的待机功率

测定器具在待机状态下30分钟的耗电量，然后计算出每小时的耗电量即为待机功率。

注：对于有唤醒功能的器具，测试过程中应使其保持在非唤醒状态。

b) 有联网功能的待机功率

测定器具在联网待机状态下30分钟的耗电量，然后计算出每小时的耗电量即为待机功率。对于有唤醒功能且联网的器具，测试过程中应使其保持在非唤醒状态。

附 录 E
(规范性附录)
电磁灶能效试验方法

E.1 热效率试验条件

E.1.1 试验环境

环境温度：测试初始环境温度： $20^{\circ}\text{C} \pm 2^{\circ}\text{C}$ ，温度测试点固定在以测试锅具为中心的 $1\text{m} \pm 0.1\text{m}$ 直径范围内。

- a) 环境温度 (20 ± 2) $^{\circ}\text{C}$ ，风速 $< 0.5\text{m/s}$ ，无明显热辐射的影响；
- b) 相对湿度：45 %~75 %；
- c) 大气压力：98kPa~106kPa。

E.1.2 电源

应在额定电压 $220\text{V} \pm 2.2\text{V}$ ，额定频率 $50\text{Hz} \pm 1\text{Hz}$ 的条件下进行。

E.1.3 试验用仪器、仪表和设备的技术指标

- a) 测试电源的电压总谐波失真 $\leq 3\%$ ；
- b) 电能表能够在最小 $20\text{mW} \cdot \text{h}$ 的水平上测量能耗；
- c) 测量温度用的温度计，分辨率 0.1°C ；质量测量分辨率 0.1g ；
- d) 计时器的准确度为 $\pm 2\text{s/h}$ 。

E.2 热效率试验方法

在规定测试条件下，选择可以覆盖加热区域的最小规格标准锅（标准锅是用于测试的试验容器，标准锅及锅盖尺寸和要求见E.5。标准锅底部直径大于线圈盘有效直径，线圈盘有效直径参照E.6的要求），测量加盖标准锅的质量 m_1 ；将相应标准锅置于冷态被测电磁灶加热单元中心，将锅内装入表E.1规定质量的水 m_2 ，水温为 $15^{\circ}\text{C} \pm 1^{\circ}\text{C}$ ，加盖，温度计从锅盖孔中放入锅内中心位置，温度计感温部分浸入水中距离锅底 $10\text{mm} \pm 2\text{mm}$ ，初始水温为在5分钟内温度跳动在要求范围内，读出温度计读数 t_1 ，启动电磁灶并迅速调节到最大功率挡（制造商在说明书中指定），当温度达到一定数值时，关闭电磁灶，同时记录消耗的电能 E ，并读取1 min后的最高温度读数 t_2 ，温升 Δt 在 $(60 \pm 1)^{\circ}\text{C}$ 范围内为有效，计算出电磁灶热效率，热效率结果保留一位有效数据。

以初次测试记录的电能 E 为依据，再重复上述测试过程两次，计算测量三次热效率的平均值，平均值保留一位有效数据，作为该产品的热效率值。器具有多个加热单元时，按照加热单元逐个进行试验。

电磁灶热效率试验可采用铂电阻温度计或水银温度计，当试验结果有争议时，应以铂电阻温度计测试数据为准。

表 E.1 标准锅添加水的质量

标准锅代号	底部有效直径 B/mm	内口径 A/mm	高度 H/mm	添加水质量 m /kg
B1	120	140	75	0.80
B2	180	200	95	2.00
B3	200	220	110	2.80
B4	260	280	105	4.50

E.3 待机功率试验条件

E.3.1 试验环境

环境温度：测试初始环境温度：20℃±2℃，温度测试点固定在以测试锅具为中心的 1m±0.1m 直径平面范围内。

- a) 环境温度：(20±2)℃，风速<0.5m/s，无明显热辐射的影响；
- b) 相对湿度：45 %~75 %；
- c) 大气压力：98kPa~106kPa。

E.3.2 电源

应在额定电压 220V±2.2V，额定频率 50Hz±1Hz 的条件下进行。

E.3.3 试验用仪器、仪表和设备的技术指标

- a) 测试电源的电压总谐波失真≤3 %；
- b) 电能表能够在最小 20 mW·h 的水平上测量能耗；
- c) 计时器的准确度为±2s/。

E.4 待机功率试验方法

待机功率的测试采用平均功率法。

平均功率按公式 (E.1) 计算：

$$P = \frac{E}{t} \dots\dots\dots (E.2)$$

式中：

- P——平均功率，单位为瓦特 (W)，精确到 0.1 W；
- E——测量的耗电量，单位为瓦特小时 (W·h)；
- t——测量的持续时间，单位为小时 (h)。

具体试验方法如下：

被测样品以额定电压供电，处于功耗最大的待机状态；且功率计读数稳定（大约 30 分钟）时，开始测试；记录测量所用时间和耗电量。

网络待机功率测试时应保证被测样品在联网状态下进行。

对于有唤醒功能的产品或联网产品，测试过程中应使其保持在非唤醒状态。

E.5 标准锅及锅盖尺寸和要求

E.5.1 标准锅及锅盖尺寸

标准锅及锅盖尺寸见图 E.1-图 E.3。

E.5.2 技术要求

标准锅及锅盖技术要求如下：

- a) 锅及锅盖材质为Q235，碳的质量分数 $<0.08\%$ ；
- b) 锅盖材料厚度为1 mm，锅身厚度“ t ”见图E.3；
- c) 锅身底部不能向外凸，底部最大凹度为0.6 %倍有效直径；锅口反扣在水平台上，在锅底有效直径范围内，测试3点的高度值其相互差值 $\leq 0.1\%$ 倍有效直径；
- d) 锅身及锅盖表面要光洁，并作砂光防锈表面处理；锅内壁不得有水垢、脱漆的现象。锅身侧面的外面应有底部有效直径的标志。

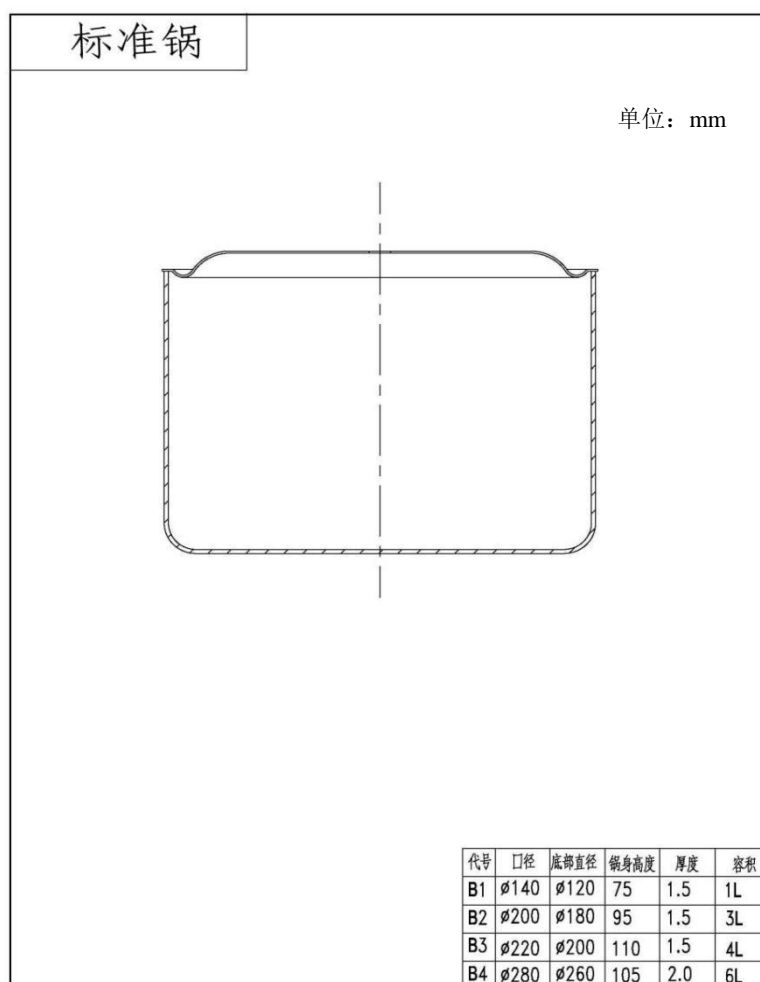


图 E.1 标准锅

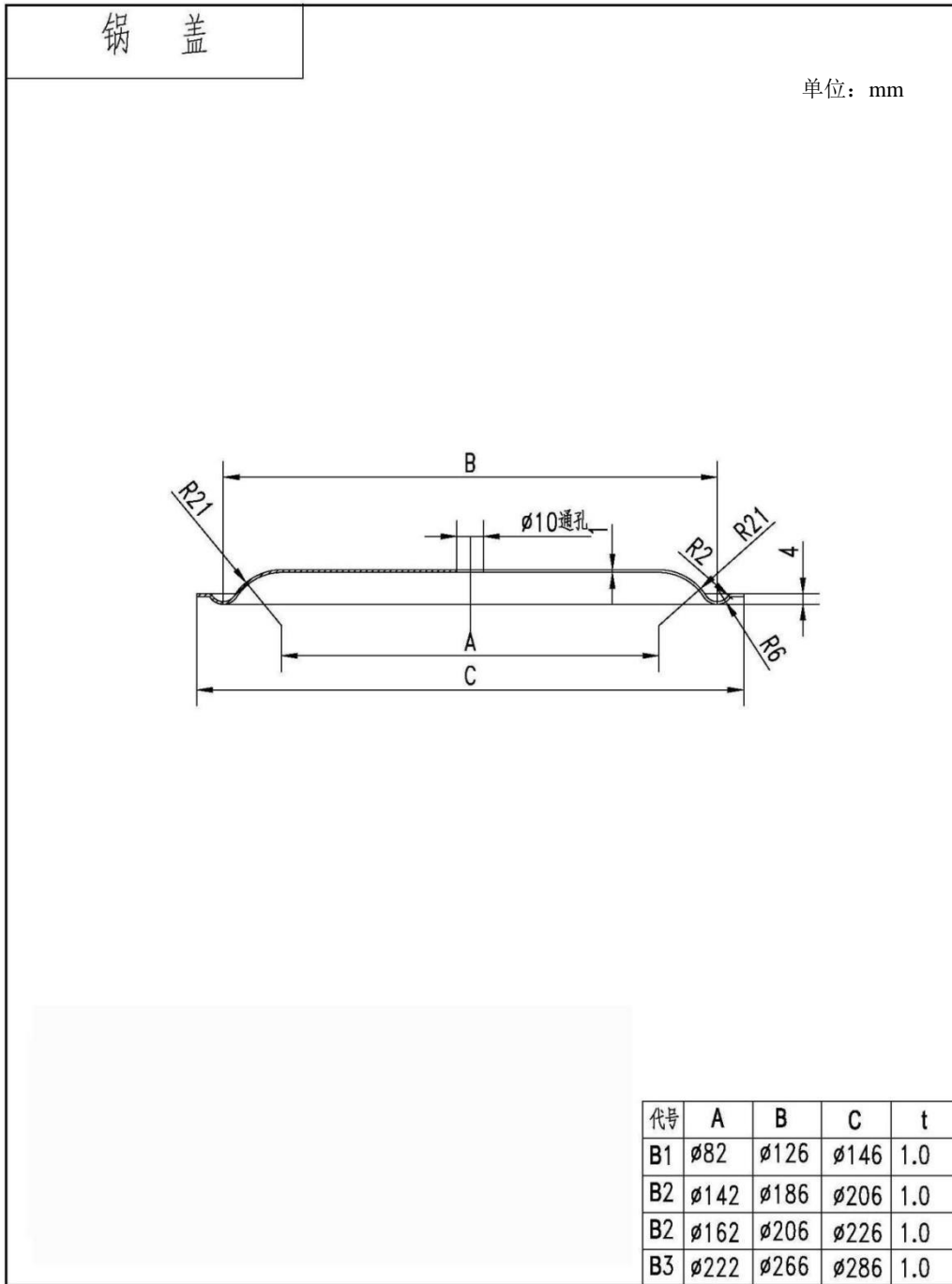


图 E. 2 锅盖

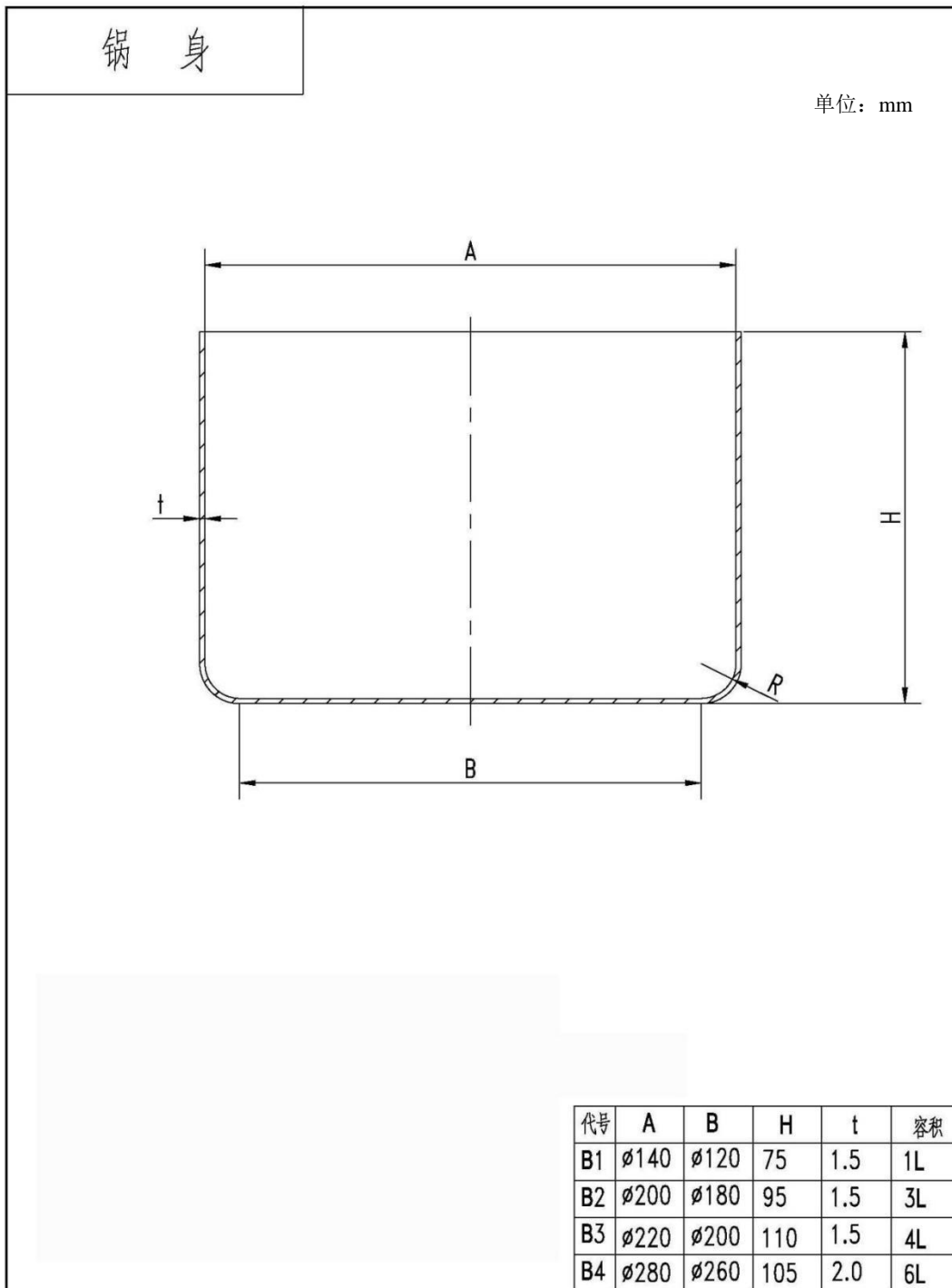


图 E. 3 锅身

E. 6 线圈盘有效直径

E. 6.1 定义标准

线圈盘有效直径为加热线圈对应的距离：

圆形线圈：加热圆形线圈的直径；

非圆线圈：覆盖加热线圈最小圆所对应的直径。

E. 6.2 测量仪器

游标卡尺，分辨率为 0.01 mm。

E. 6.3 试验方法

a) 圆形线圈，使用游标卡尺量取加热线圈的直径；

b) 非圆线圈，使用游标卡尺量取覆盖加热线圈最小圆的直径，见图 E. 4。

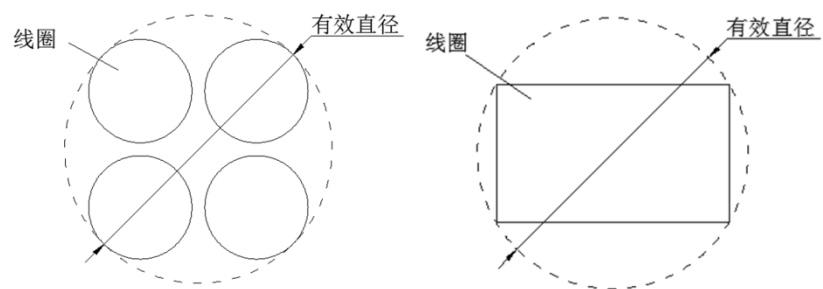


图 E. 4 非圆线圈

附录 F
(规范性附录)
微波炉能效试验方法

F.1 热效率试验条件

F.1.1 试验环境

试验在无强制对流空气且环境温度为 $(23 \pm 2)^\circ\text{C}$ ，相对湿度为 45%~75%的场所进行。

F.1.2 试验电源

待测微波炉以额定电压 $220\text{V} \pm 2.2\text{V}$ ，额定频率 $50\text{Hz} \pm 1\text{Hz}$ 供电，总谐波失真不能超过 5%。

注：当启动待测微波炉在微波加热模式时，以上正弦波试验电压应得到保持。

F.1.3 测量仪器

测量水温时使用的温度测试系统，在 $0^\circ\text{C} \sim 50^\circ\text{C}$ 温度范围内准确度为 $\pm 0.5^\circ\text{C}$ 。

电压表、功率表、电能表的准确度为 $\pm 1\%$ 。

电子称的准确度为 $\pm 1\%$ 。

计时器的准确度为 $\pm 1\%$ 。

F.1.4 待测微波炉的放置

待测微波炉应放置于厚度约为 20mm 的，涂有无光黑漆的胶合板水平台面上进行试验。

F.1.5 待测微波炉的初始条件

试验开始前，微波炉不工作，测试前微波炉和玻璃容器放置于温度为 $(23 \pm 2)^\circ\text{C}$ 的环境里至少 6 小时。

注 1：如果磁控管和变压器，玻璃容器的温度与环境温度偏差在 2K 以内，那么至少 6 小时的放置时间可以减少。

注 2：可采用强制冷却的方法来辅助降低微波炉的温度，在此情况下可减少微波炉放置时间。

F.1.6 待测微波炉控制装置的设置

待测微波炉设定于最大输出功率。

F.1.7 待测微波炉的负载

试验使用饮用水。

F.2 热效率试验方法

F.2.1 微波输出功率

测量时在玻璃容器中盛放水负载，初始水温低于环境温度，然后用微波炉加热到近似环境温度，该步骤应保证对容器的热损耗，热容量影响最小，由此要考虑修正系数。总之，该程序要求准确测量水温。

试验使用 GB/T18800-2017 第 14 章表 4 中规定的圆柱形硼硅玻璃容器，最大壁厚 3mm，外径约为 190mm，高约为 90mm，最大质量为 450g，实验前记录容器的质量。

测量开始时，待测微波炉和空容器为室温，水初始温度为 $(10 \pm 0.5)^\circ\text{C}$ ，在水被倒入容器之前迅速测量水温。

把 $(1000 \pm 5)\text{g}$ 的水加到容器中，测得实际质量，把容器马上放到搁架中心上，搁架处于正常使用的

最低位置。

启动微波炉，测量从微波炉输入功率达到其额定输入功率的 90%至水温加热到 (20±0.5) °C所需的时间，同时切断电源，在 20 秒之内测量最终水温。

注 1：在测量水温过程，玻璃容器必须放到隔热垫片上进行测量水温，并在测量水温之前搅动水。

注 2：搅动和测试装置均为低热容量材质。

注 3：当试验结果有争议时，应以铂电阻温度计测试数据为准。

注 4：加热时间的确定：启动微波炉，观察功率计显示的微波炉输入功率，当微波炉输入功率达到微波炉额定输入功率的 90%时，开始计时，当水温加热到 20±0.5°C时，切断电源，同时记录计时器显示的时间。

微波炉输出功率用公式(F.1)计算：

$$P = \frac{4.187m_w(T_2 - T_1) + 0.55m_c(T_2 - T_0)}{t} \dots\dots\dots(F.1)$$

式中：

P ——微波输出功率，单位为瓦 (W)；

m_w ——水的质量，单位为克 (g)；

T_2 ——最终水温，单位为摄氏度 (°C)；

T_1 ——初始水温，单位为摄氏度 (°C)；

m_c ——容器质量，单位为克 (g)；

T_0 ——环境温度，单位为摄氏度 (°C)；

t ——加热时间，除去磁控管灯丝预加热时间，单位为秒 (s)。

微波功率单位为瓦 (W)，四舍五入取整。

F.2.2 热效率

在 F.2.1 试验中测出能量损耗。

微波炉的热效率用本文件中的式 (9) 计算。

F.3 烧烤能耗试验条件

F.3.1 试验环境

试验在无强制对流空气且环境温度为 (23±2) °C，相对湿度为 45%~75%的场所进行。

F.3.2 试验电源

待测微波炉以额定电压 220V±2.2V，额定频率 50Hz±1Hz 供电，总谐波失真不能超过 5%。

注：当启动待测微波炉在烧烤加热模式时，以上正弦波试验电压应得到保持。

F.3.3 测量仪器

温度测量时使用的温度测试系统，该系统在 0°C~300°C温度范围内准确度应为±1°C。

电压表、功率表、电能表的准确度应为±1%。

计时器的准确度应为±1%。

F.3.4 待测微波炉的放置

嵌装式及吊挂式微波炉按安装说明书进行安装。其他微波炉的放置要使其背部尽量靠近测试角的一边壁而远离另一侧壁。

打算放置在地板上使用的微波炉应放在测试角的底板上，并尽可能靠近测试角的两边壁。

F.3.5 待测微波炉的初始条件

试验开始前，待测微波炉不工作，放置于温度为 $23 \pm 2^\circ\text{C}$ 的环境里至少 6 小时。

注 1：如果磁控管和变压器的温度与环境温度偏差在 2K 以内，那么至少 6 小时的放置时间可以减少。

注 2：可采用强制冷却的方法来辅助降低微波炉的温度，在此情况下可减少其放置时间。

F.3.6 待测微波炉控制装置的设置

待测微波炉设定于烧烤功能的最大标称功率档位。

F.3.7 待测微波炉的负载

待测微波炉应处于空载状态，若腔体中有附件（除玻璃转盘、转盘支架外），则将其取出。

F.4 烧烤能耗试验方法

F.4.1 能耗试验方法

具有烧烤功能微波炉烧烤功能的能耗试验方法如下：

将一裸热电偶放置于待测微波炉腔体的几何中心，以用于测量烧烤模式下腔体内的温度。然后关闭炉门，温度控制设定于最大的位置处。

微波炉加热工作时间为 5 分钟。

测定微波炉在规定的工作时间内所消耗的电能以及腔体几何中心的温升值。

微波炉烧烤能耗按公式 (F.2) 计算：

$$W_c = \frac{E}{T_2 - T_1} \dots\dots\dots (F.2)$$

式中：

W_c ——微波炉的烧烤能耗，单位为瓦时每开 ($\text{W}\cdot\text{h}/\text{K}$)；

E ——微波炉在规定的工作时间内消耗的电能，单位为瓦时 ($\text{W}\cdot\text{h}$)；

T_2 ——在规定的工作时间后腔体几何中心内的温度，单位为摄氏度 ($^\circ\text{C}$)；

T_1 ——腔体几何中心内的初始温度，单位为摄氏度 ($^\circ\text{C}$)。

注 1：元件（例如随炉子自动启动的炉灯和风扇电机）所消耗的电能包含在以上所测定的电能消耗中。

注 2：热电偶可通过炉子的门缝进入腔体中，但不应影响炉门的正常关闭。

注 3：消耗电能的单位为瓦时 ($\text{W}\cdot\text{h}$)，精确到 0.1 $\text{W}\cdot\text{h}$ ；温度的单位为摄氏度 ($^\circ\text{C}$) 来表示，精确到 0.1 $^\circ\text{C}$ 。烧烤能耗的单位为瓦时每开 ($\text{W}\cdot\text{h}/\text{K}$)，结果四舍五入，保留一位小数。

F.4.2 几何中心的确定

a) 带转盘的微波炉情况

带转盘微波炉的腔体几何中心位于玻璃盘中心到腔体顶部（如果发热管外露，则以发热管底部为顶部）高度的一半处。

b) 平板微波炉情况

平板微波炉的腔体几何中心位于底板中心（如果发热管外露，则以发热管底部为顶部）到顶板高度的一半处。

F.5 关机和待机功率试验条件

F.5.1 试验环境

试验在无强制对流空气且环境温度为 $(23 \pm 2)^\circ\text{C}$ ，相对湿度为 45%~75%的场所进行。

F.5.2 试验电源

待测微波炉以额定电压 $220V \pm 2.2V$ ，额定频率 $50Hz \pm 1Hz$ 供电；试验电压的总谐波失真(包括2-13次谐波)不应超过2%；电压的峰值和有效值之比(即波峰因数)应在1.34~1.49之间。

F.5.3 测量仪器

电压表的准确度应为 $\pm 1\%$ 。

功率表、电能表的准确度应不大于0.01W。

计时器的准确度应为 $\pm 1\%$ 。

F.5.4 待测微波炉的放置

根据制造商的说明安装好微波炉，然后放置于厚度约为20mm的，涂有无光黑漆的胶合板水平台面上进行试验。

F.5.5 待测微波炉的初始条件

试验开始前，待测微波炉不工作，放置于温度为 $(23 \pm 2)^\circ\text{C}$ 的环境里至少6小时。

注1：如果磁控管和变压器的温度与环境温度偏差在2K以内，那么至少6小时的放置时间可以减少。

注2：可采用强制冷却的方法来辅助降低微波炉的温度，在此情况下可减少其放置时间。

F.5.6 待测微波炉控制装置的设置

待测微波炉应设定于关机模式或待机模式中功耗最大的状态。

F.5.7 待测微波炉的负载

待测微波炉应处于空载状态。

F.6 关机和待机功率试验方法

F.6.1 关机功率试验

将待测微波炉连接到测量仪器，并选择被测量的模式，微波炉通电20分钟后开始测定器具在关机状态下1小时的耗电量，用累积的耗电量除以测量时间得到平均功率。

F.6.2 待机功率试验

a) 无联网功能的待机功率

将待测微波炉连接到测量仪器，并选择被测量的模式，微波炉通电20分钟后开始测定器具在待机状态下1小时的耗电量，用累积的耗电量除以测量时间得到平均功率。

b) 有联网功能的待机功率

将待测微波炉连接到测量仪器，并选择被测量的模式，微波炉通电20分钟后开始测定器具在联网待机状态下1小时的耗电量，用累积的耗电量除以测量时间得到平均功率。